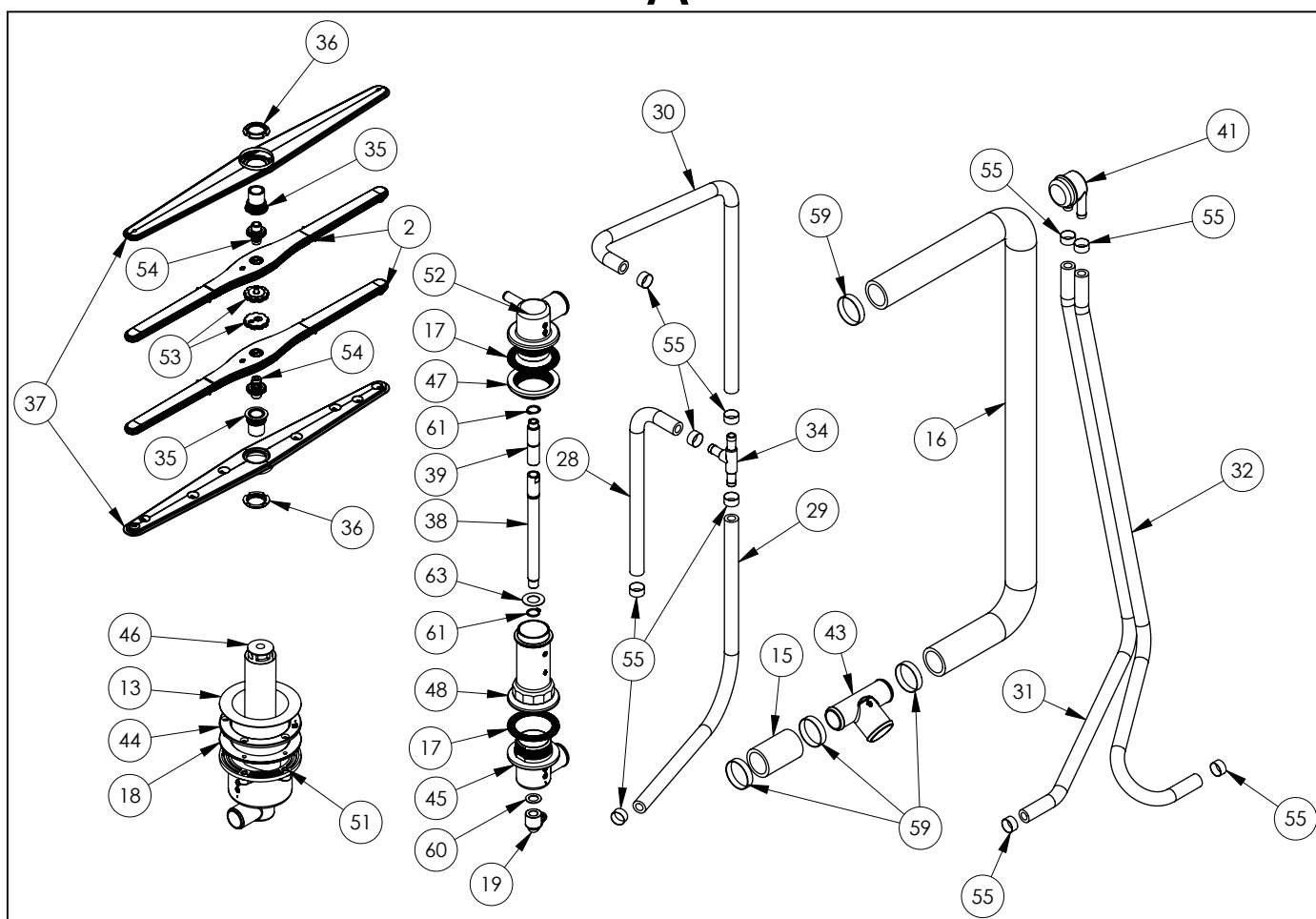
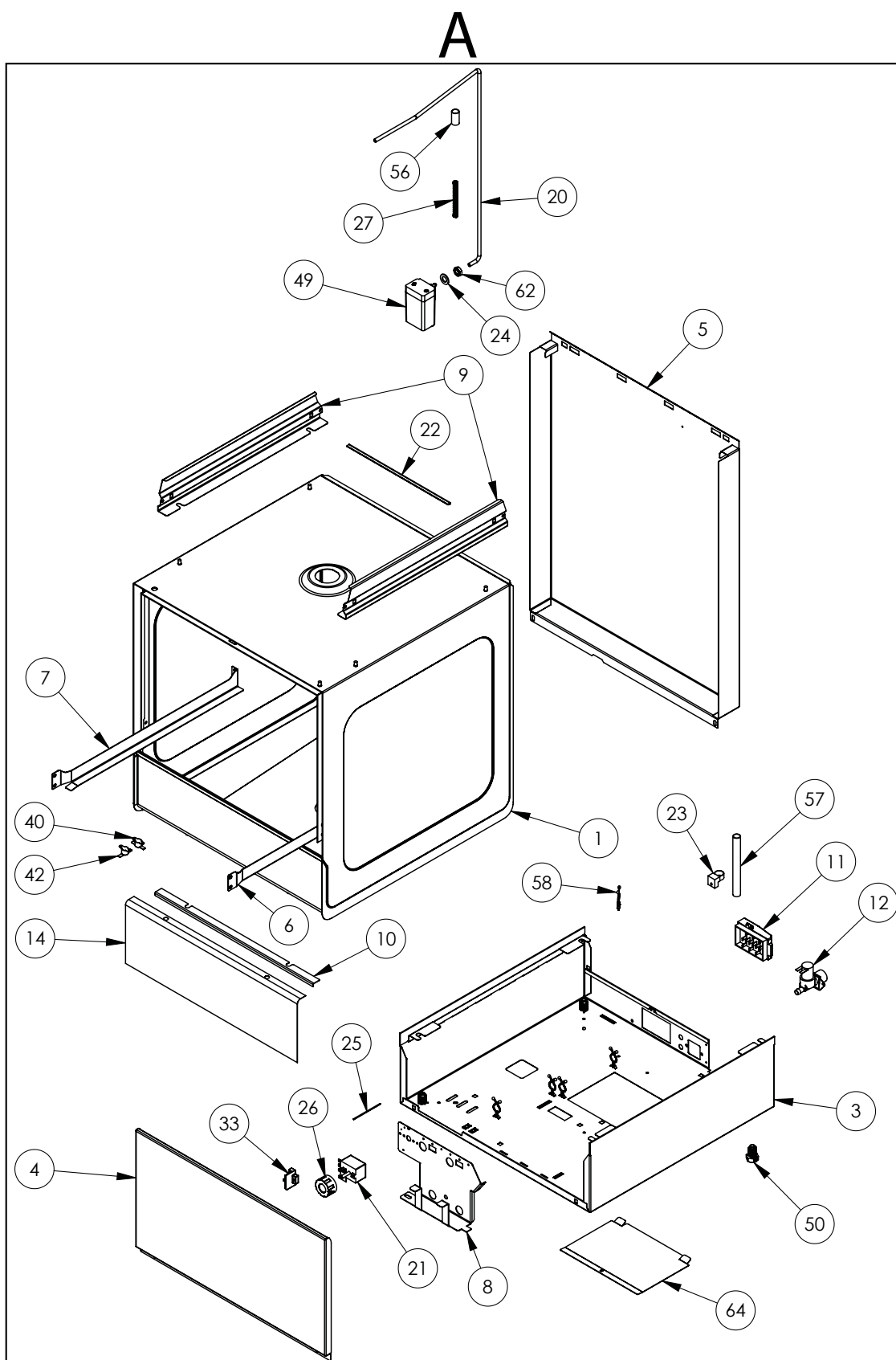


zmywarko wyparzarka, uniwersalna, dozownik płynu myjącego, pompa zrzutowa, P 3.4/4.9 kW, U 230/400 V

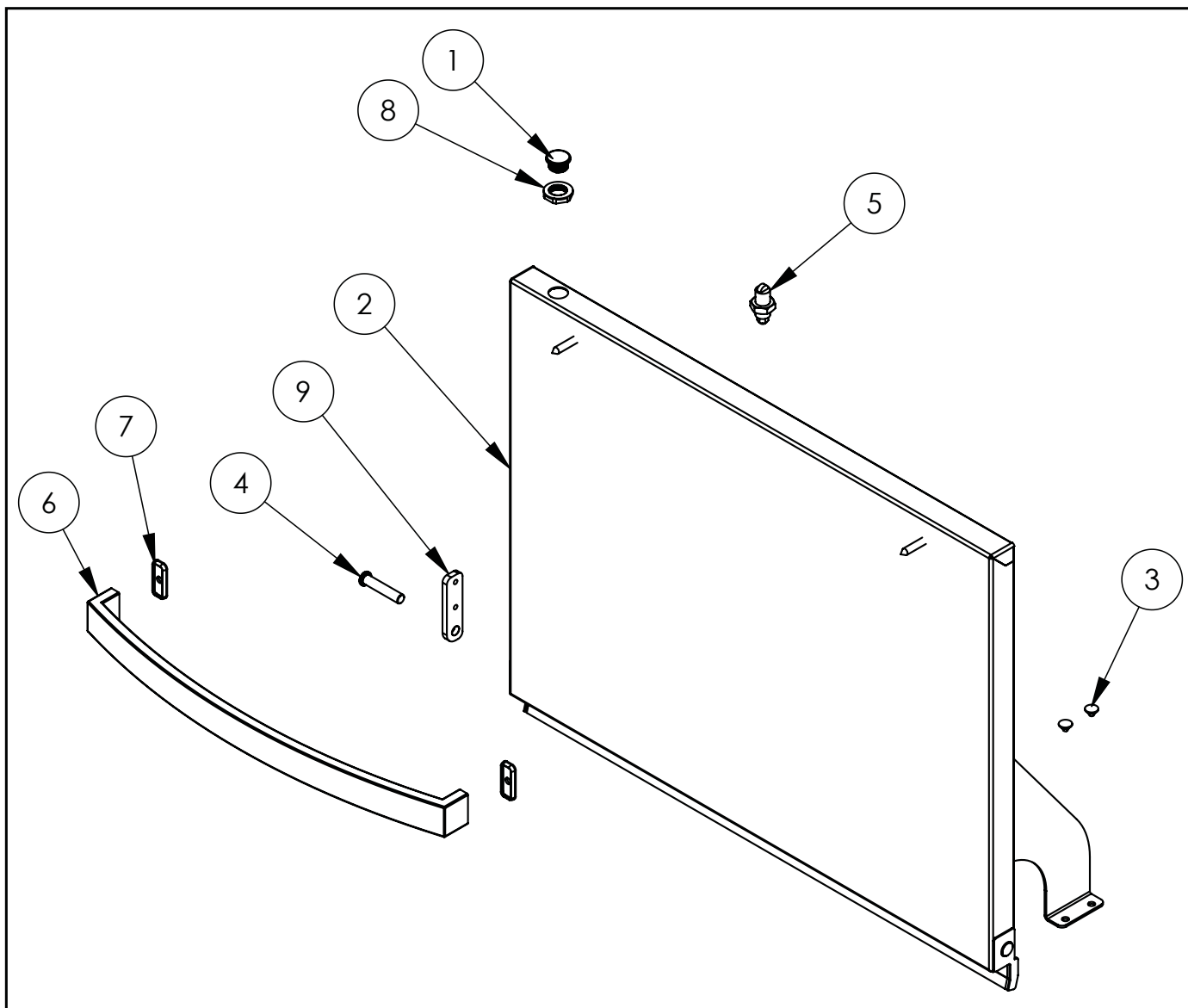
Kod katalogowy: 801507

A

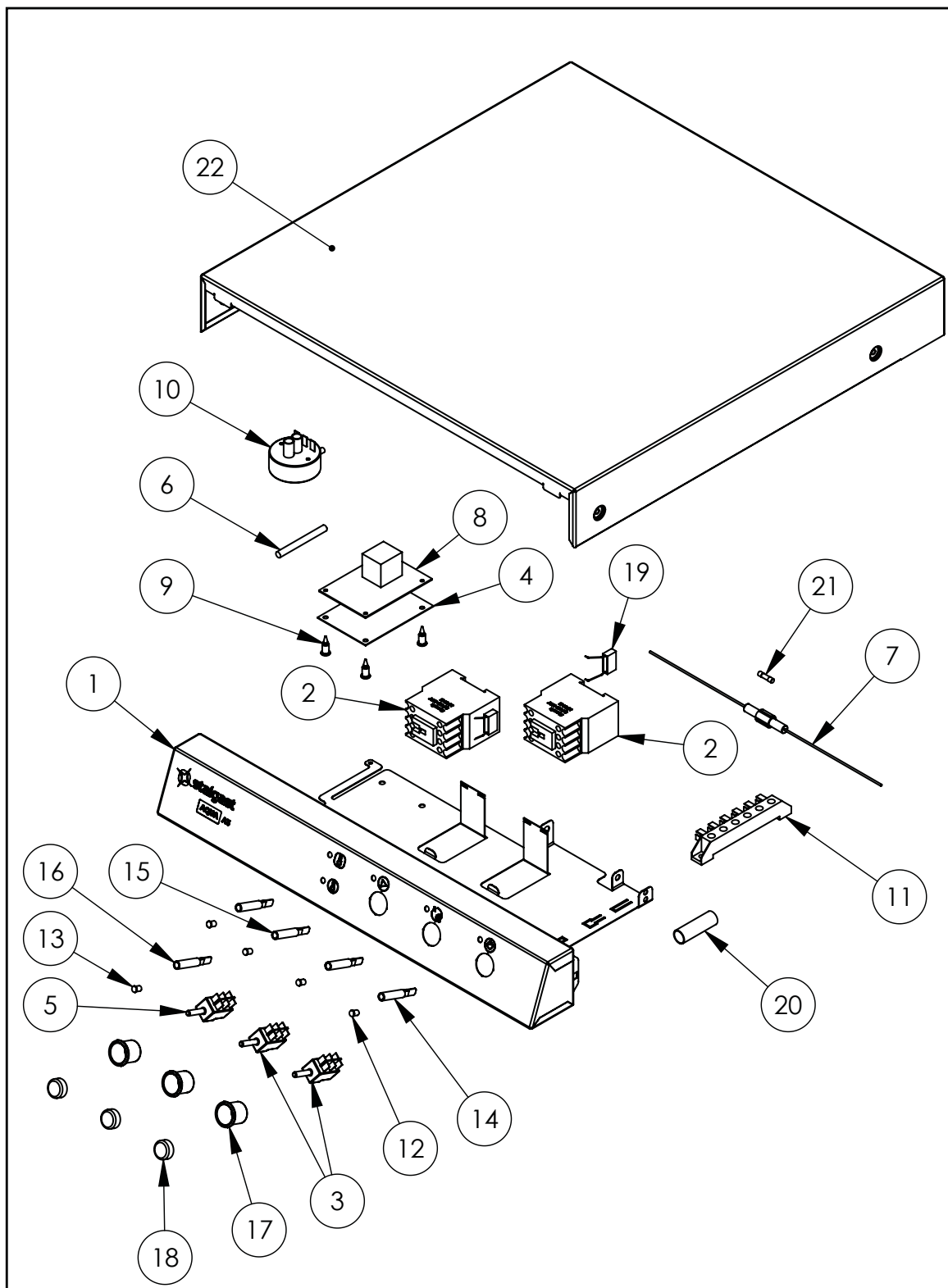




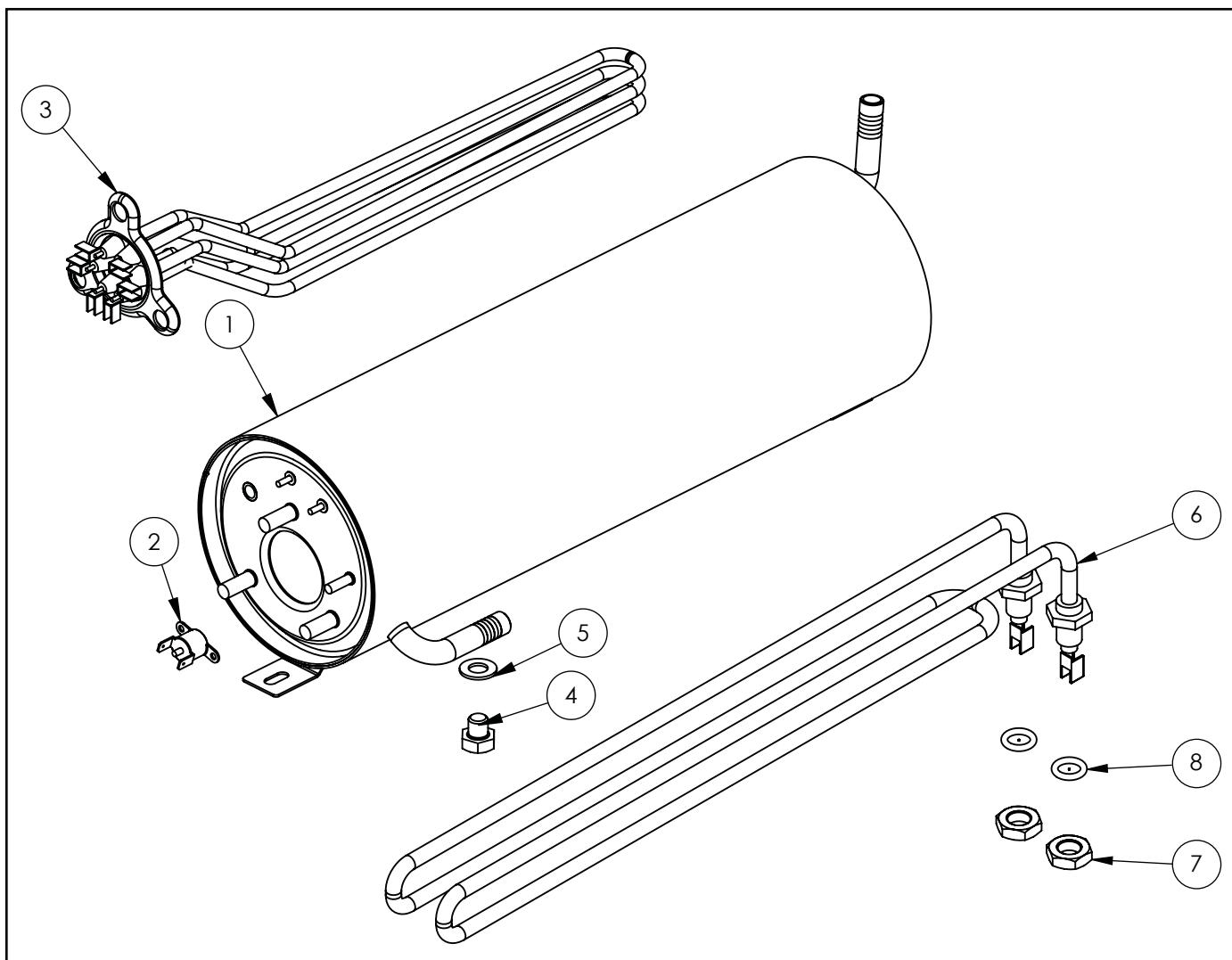
B



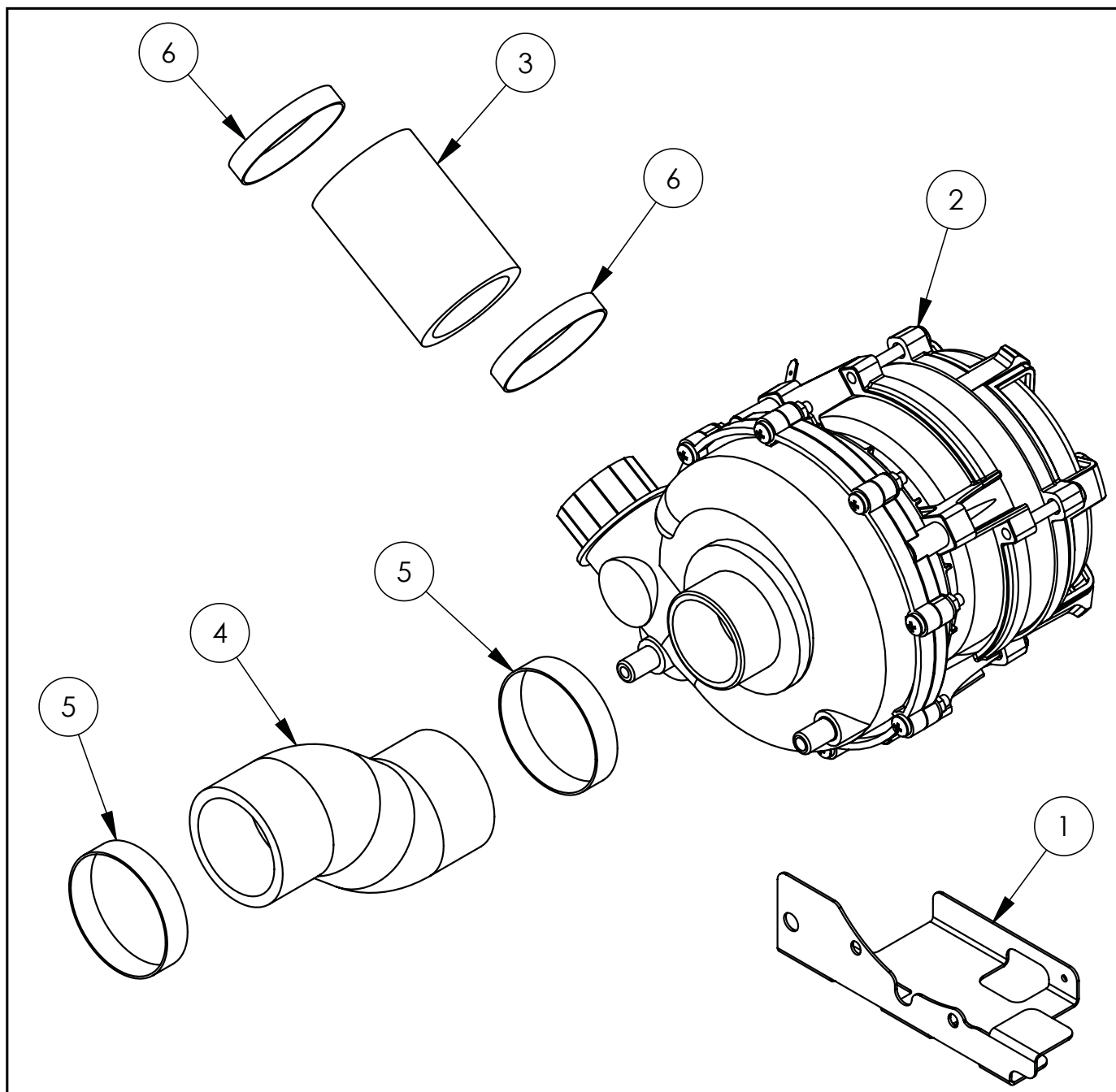
C



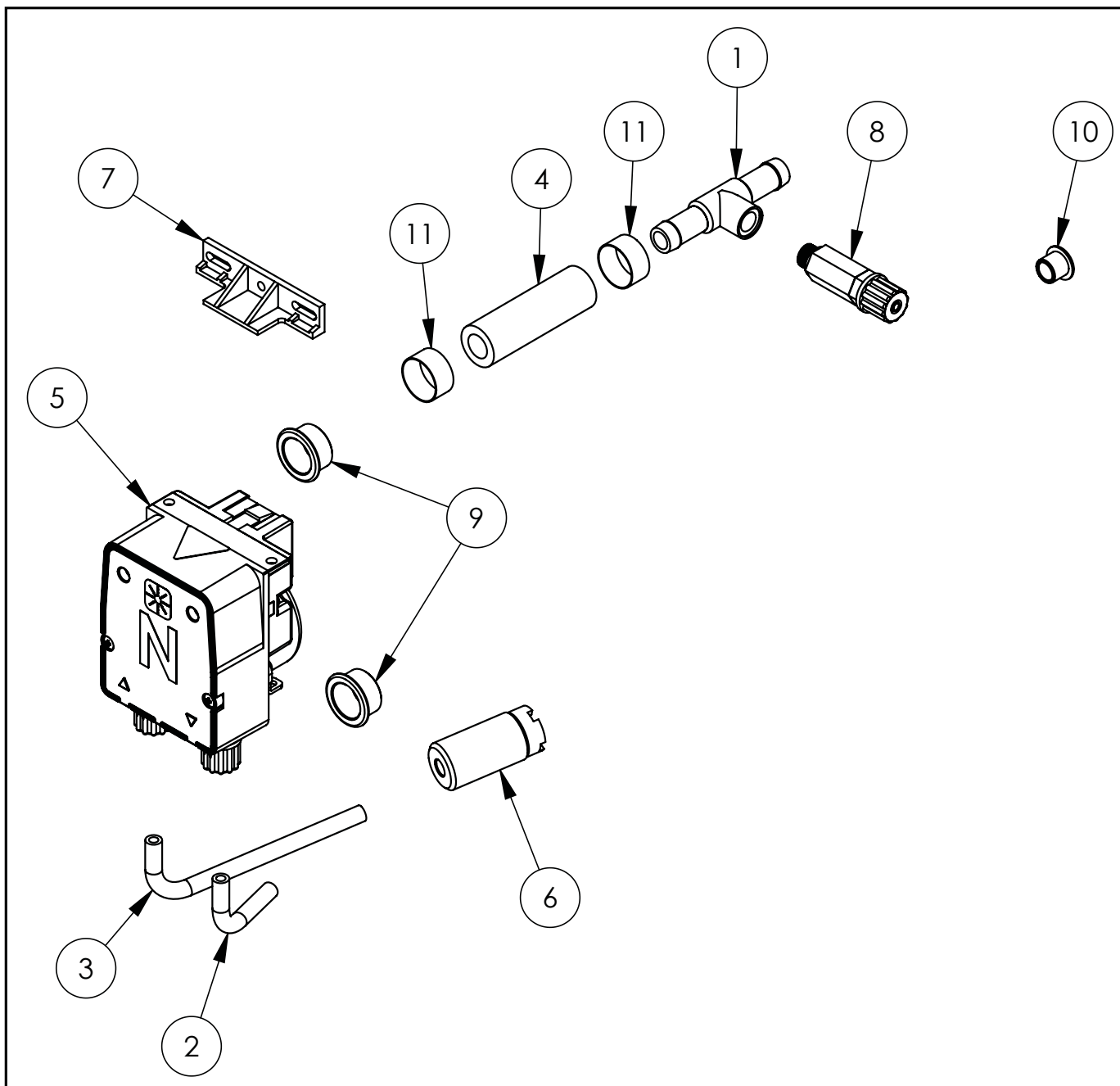
D



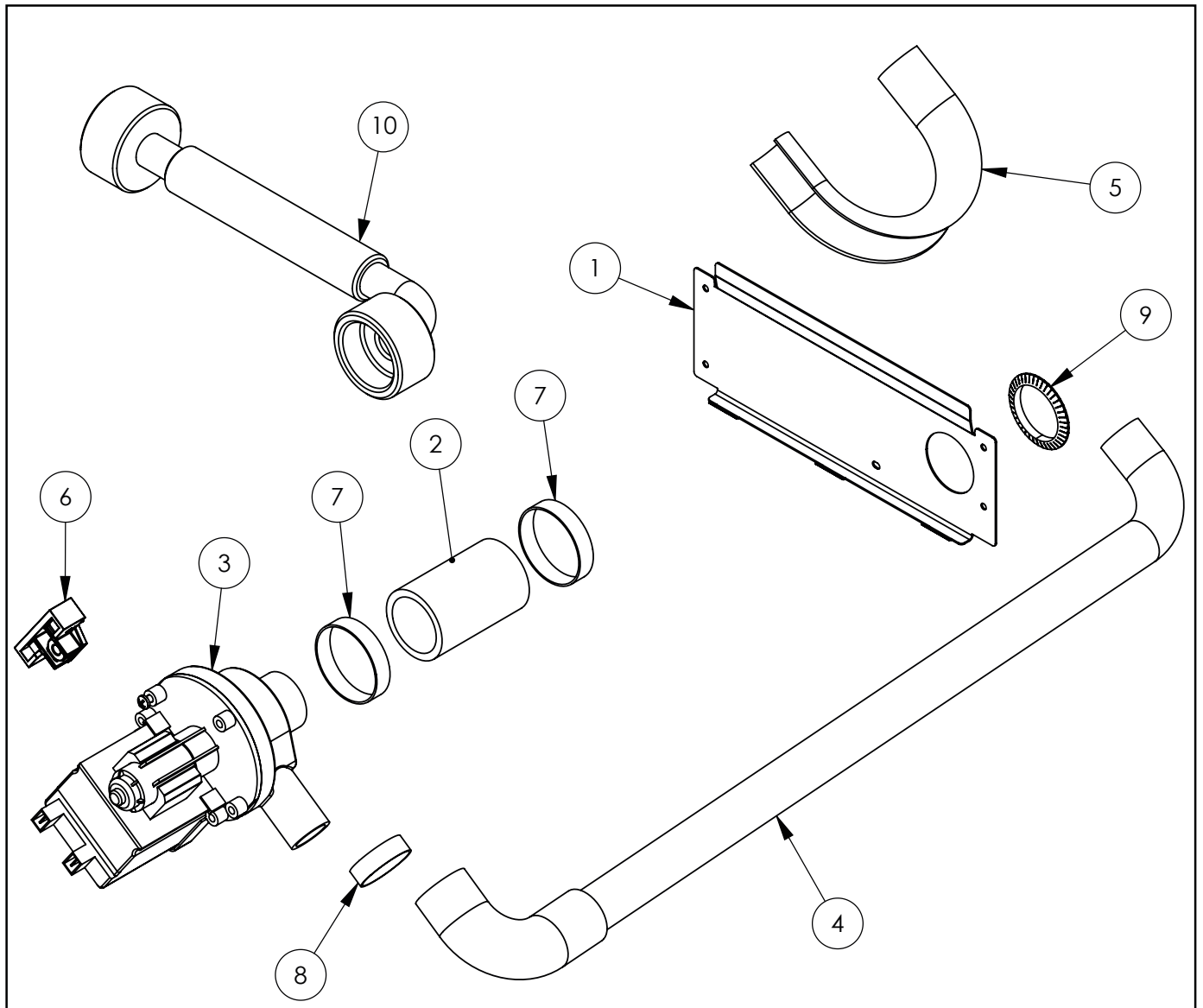
E



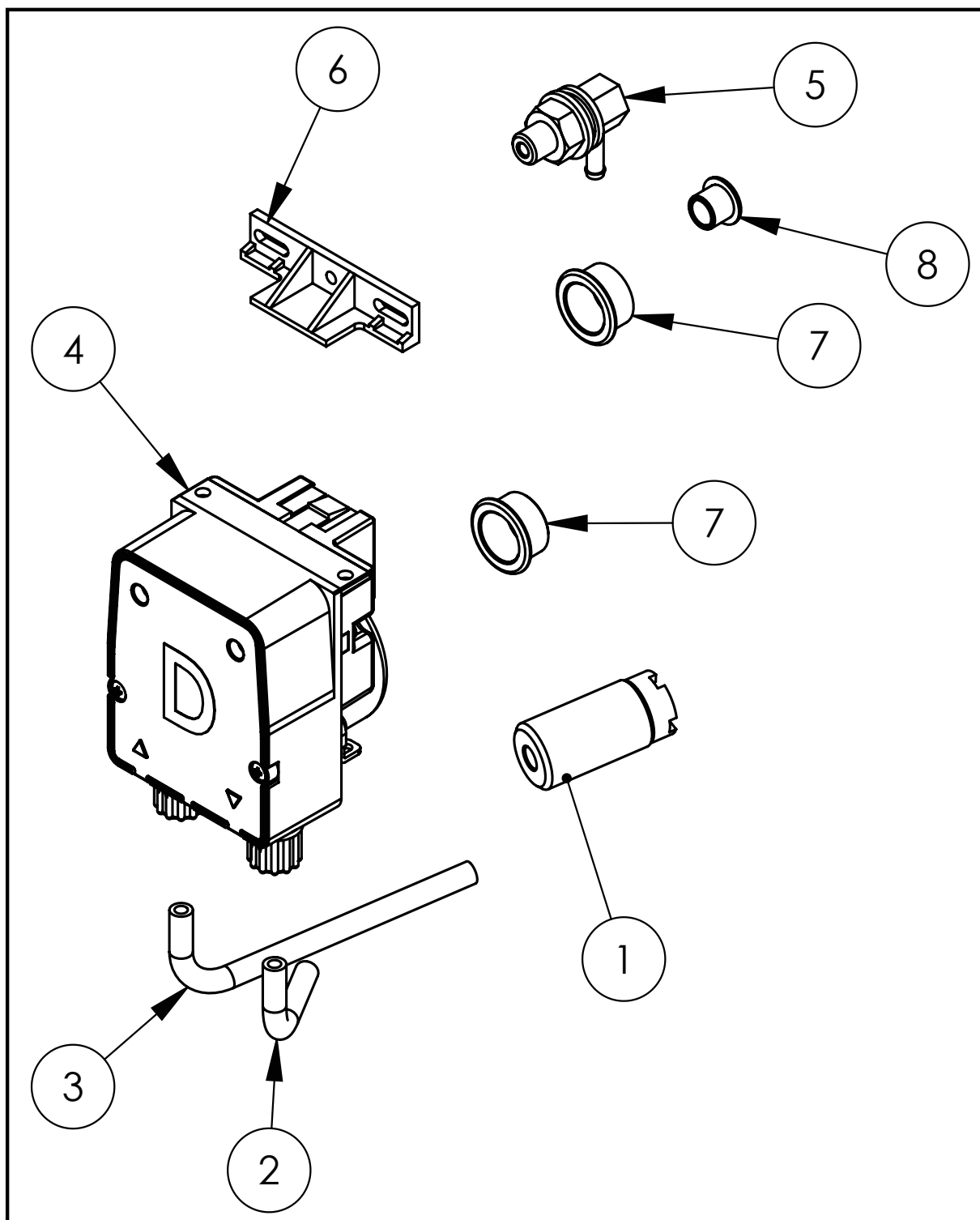
F



G



H



Nr części (V nr rys. nr części z rysunku)	Nazwa	Kod
V801507V06-A.01	Komora zmywarki	
V801507V06-A.02	Ramię płuczące	C012369
V801507V06-A.03	Podstawa	
V801507V06-A.04	Panel dolny	
V801507V06-A.05	Ściana tylna	
V801507V06-A.06	Prowadnica prawa	
V801507V06-A.07	Prowadnica lewa	
V801507V06-A.08	Wspornik pomp	
V801507V06-A.09	Mocowanie czapki i panelu	
V801507V06-A.10	Kątownik	
V801507V06-A.11	Skrzynka zaciskowa KADO K1/6	C009003
V801507V06-A.12	Elektrozawór	C003422
V801507V06-A.13	Filtr odpływu wody	C003742
V801507V06-A.14	Oslona przeciwbryzgowa	C012373
V801507V06-A.15	Wąż gumowy prosty	C013072
V801507V06-A.16	Wąż kształtowy gumowy	C013074
V801507V06-A.17	Uszczelka przyłącza	C012274
V801507V06-A.18	Uszczelka odpływu	C012944
V801507V06-A.19	Kolano	C012391
V801507V06-A.20	Wąż silikonowy	C012680
V801507V06-A.21	Termostat regulacyjny	
V801507V06-A.22	Oslona krawędzi	C013572
V801507V06-A.23	Opaska zaciskowa	C012765
V801507V06-A.24	Uszczelka płaska	C012766
V801507V06-A.25	Przewodnik	C012767
V801507V06-A.26	Pokrętło	C013624
V801507V06-A.27	Sprężyna	C012768
V801507V06-A.28	Wąż gumowy fi 12 L=350mm	C008625
V801507V06-A.29	Wąż gumowy fi 12 L=555mm	C008625
V801507V06-A.30	Wąż gumowy fi 12 L=670mm	C008625
V801507V06-A.31	Wąż gumowy fi 12 L=950mm	C008625
V801507V06-A.32	Wąż gumowy fi 12 L=1000mm	C008625
V801507V06-A.33	Kostka przyłączeniowa	C012380
V801507V06-A.34	Trójnik	C012384
V801507V06-A.35	Tuleja ślizgowa	C012378
V801507V06-A.36	Nakrętka tulei ślizgowej	C012377
V801507V06-A.37	Ramię myjące 50	C012332

Nr części (V nr rys. nr części z rysunku)	Nazwa	Kod
V801507V06-A.38	Oś wirnika dolna	C012374
V801507V06-A.39	Oś wirnika górna	C012383
V801507V06-A.40	Termostat bezpieczeństwa 95stC	C009331
V801507V06-A.41	Zawór zwrotny	C012787
V801507V06-A.42	Termostat komory	C012334
V801507V06-A.43	Trójnik wody 32/40	C012358
V801507V06-A.44	Docisk uszczelki	C012359
V801507V06-A.45	Korpus zasilanie dół	C012360
V801507V06-A.46	Korek spustowy L=163	C012361
V801507V06-A.47	Nakrętka M48	C012362
V801507V06-A.48	Wspornik dolnych ramion 50	C012363
V801507V06-A.49	Kubek presostatu 90	C012364
V801507V06-A.50	Stopka	C012365
V801507V06-A.51	Korpus wylotu wody	C012366
V801507V06-A.52	Korpus wylotu wody z wkładką gwintowaną G1/4	C012367
V801507V06-A.53	Pokrętło	C008924
V801507V06-A.54	Trzpień	C012409
V801507V06-A.55	Opaska zaciskowa	C010086
V801507V06-A.56	Taśma krosująca L=30mm	
V801507V06-A.57	Taśma krosująca L=150mm	
V801507V06-A.58	Opaska zakręcana	
V801507V06-A.59	Opaska zaciskowa 25-40	C007383
V801507V06-A.60	Uszczelka fibra	
V801507V06-A.61	Pierścień osadczy zewnętrzny 16x1 nierdzewny	C012609
V801507V06-A.62	Nakrętka sześciokątna	
V801507V06-A.63	Podkładka	
V801507V06-A.64	Zaślepka serwisowa	
V801507V06-B.01	Magnes neodymowy	C010789
V801507V06-B.02	Korpus drzwi	
V801507V06-B.03	Odbojnik wciskany	C009226
V801507V06-B.04	Sworzeń zawiasu	C010417
V801507V06-B.05	Zamek	C000053
V801507V06-B.06	Rączka drzwi	C010174
V801507V06-B.07	Podkładka rączki	C012666
V801507V06-B.08	Nakrętka poliamidowa	C010797
V801507V06-B.09	Płytkę zawiasu	
V801507V06-C.01	Panel sterowania skośny prawy S50	

Nr części (V nr rys. nr części z rysunku)	Nazwa	Kod
V801507V06-C.02	Stycznik	C008045
V801507V06-C.03	Przełącznik 3 poz.	C008291
V801507V06-C.04	Izolacja płytki	C010406
V801507V06-C.05	Przełącznik 2-poz.	C003433
V801507V06-C.06	Przewody płytki elektronicznej	C010419
V801507V06-C.07	Uchwyt bezpiecznika	C012764
V801507V06-C.08	Płytki sterująca	C012328
V801507V06-C.09	Stopka dystansowa	C010405
V801507V06-C.10	Presostat	C012333
V801507V06-C.11	Kostka przyłączeniowa	C012379
V801507V06-C.12	Soczewka zielona	C008937
V801507V06-C.13	Soczewka niebieska	C008942
V801507V06-C.14	Lampka zielona	C008938
V801507V06-C.15	Lampka program niebieska	C008943
V801507V06-C.16	Lampka temperatura niebieska	C008944
V801507V06-C.17	Oprawka okrągła	
V801507V06-C.18	Przycisk okrągły	C010420
V801507V06-C.19	Kondensator papierowy	C013519
V801507V06-C.20	Taśma krosująca	
V801507V06-C.21	Bezpiecznik	C013278
V801507V06-C.22	Czapka panel skośny S50	
V801507V06-D.01	Bojler	
V801507V06-D.02	Termostat bezpieczeństwa	C010847
V801507V06-D.03	Grzałka	C010235
V801507V06-D.04	Śruba sześciokąt. M10 x 10	
V801507V06-D.05	Podkładka fibrowa fi10	C013473
V801507V06-D.06	Grzałka komory	C012799
V801507V06-D.07	Nakrętka sześciokątna	C013929
V801507V06-D.08	O-ring	C013930
V801507V06-E.01	Wspornik pompy głównej	
V801507V06-E.02	Pompa główna	C011213
V801507V06-E.03	Wąż gumowy prosty	C013073
V801507V06-E.04	Wąż kształtowy gumowy	C012726
V801507V06-E.05	Opaska zaciskowa	C010085
V801507V06-E.06	Opaska zaciskowa 32-50	C010422
V801507V06-F.01	Trójnik wody - dozownik nablyszczacza	C008931
V801507V06-F.02	Wąż gumowy transparentny niebieski L=400mm	C007384

Nr części (V nr rys. nr części z rysunku)	Nazwa	Kod
V801507V06-F.03	Wąż gumowy transparentny niebieski L=2000mm (Iszt=1m)	C007384
V801507V06-F.04	Wąż gumowy L=60mm	C008625
V801507V06-F.05	Pompa perystaltyczna nablyszczacza	C012106
V801507V06-F.06	Ciężarek z filtrem	C012107
V801507V06-F.07	Mocowanie pompy	C012108
V801507V06-F.08	Inżektor płynu nablyszczającego	C012109
V801507V06-F.09	Przelotka fi16	C010689
V801507V06-F.10	Przelotka fi8	C010767
V801507V06-F.11	Opaska zaciskowa	C010086
V801507V06-G.01	Oslona dolna	
V801507V06-G.02	Wąż gumowy EPDM prosty fi30x4 L=60mm	C013075
V801507V06-G.03	Pompa zrzutowa	C012355
V801507V06-G.04	Wąż spustowy 19x24mm L=1500 mm	C012353
V801507V06-G.05	Wieszak węża spustowego 19x24mm	C012372
V801507V06-G.06	Uchwyt pompy zrzutowej	C010426
V801507V06-G.07	Opaska zaciskowa 25-40	C007383
V801507V06-G.08	Opaska zaciskowa 16-27	C010425
V801507V06-G.09	Oslona krawędzi L=100mm	
V801507V06-G.10	Wąż zasilający	C012375
V801507V06-H.01	Ciężarek z filtrem	C012107
V801507V06-H.02	Rurka detergentu L=850mm	c010400
V801507V06-H.03	Rurka detergentu L=2000mm (Iszt=1m)	c010400
V801507V06-H.04	Pompa perystaltyczna detergentu	
V801507V06-H.05	Inżektor detergentu	C012376
V801507V06-H.06	Mocowanie pompy	C012108
V801507V06-H.07	Przelotka przewodu tworzywo fi16	C010689
V801507V06-H.08	Przelotka przewodu tworzywo fi8	C010767